

Volvo Construction Equipment  
Building Tomorrow



# CARGADORAS DE RUEDAS EN MANEJO DE ESCORIAS

L150H, L180H, L220H, L350H



# BIENVENIDO A NUESTRO MUNDO

Bienvenido a un mundo de maquinaria líder en la industria. Un mundo donde la imaginación, el trabajo duro y la innovación tecnológica abrirán el camino hacia el desarrollo de un futuro más limpio, más inteligente y más conectado. Un mundo apoyado por los valores perdurables de Volvo Group. Un mundo de estabilidad, sustentabilidad e innovación. Un mundo en el que ponemos a nuestros clientes en el centro.

Bienvenido al mundo de Volvo Construction Equipment – creemos que le va a gustar aquí.

## Trabajando más duro, trabajando más inteligente

Durante más de 180 años, Volvo ha sido pionero en el diseño y manufactura de máquinas que establecen el estándar de eficiencia, desempeño y tiempo de máquina disponible. En toda nuestra gama de excavadoras, cargadoras de ruedas y dúmperes, nuestra reputación de excelencia en ingeniería no tiene rival, lo que significa que sea cual sea su operación o aplicación, podemos proporcionar una solución de flota total para ayudarlo a tener éxito.

Edificando sobre nuestra orgullosa historia, el Volvo Concept Lab continúa creando ideas de vanguardia y conceptos innovadores, para asegurar que ofrezcamos a los clientes máquinas que trabajen más arduamente y más inteligentemente en el futuro.



## Soluciones para usted

Nuestras máquinas líderes en la industria son solo el comienzo de su relación con Volvo. Como su socio, hemos desarrollado una amplia gama de soluciones adicionales para ayudarlo a mejorar el tiempo de máquina disponible, aumentar la productividad y reducir los costos.

### Diseñado para su negocio

Estructurado en nueve bloques, nuestro portafolio de productos y servicios está diseñado para complementar el desempeño de su máquina y aumentar su rentabilidad. Dicho simplemente, ofrecemos algunas de las mejores garantías y soluciones tecnológicas en la industria actual.

### Ahí cuando nos necesite

Ya sea que adquiera productos nuevos o usados, nuestra red global de distribuidores y técnicos ofrece asistencia día y noche, incluyendo el monitoreo de máquinas y la disponibilidad de piezas de clase mundial. Es el fundamento de todo lo que ofrecen los Servicios Volvo, por lo que puede estar seguro de que lo tenemos cubierto desde el principio.

**BUILDING TOMORROW**



# El paquete perfecto

## Fabricadas para el trabajo

Las tareas especializadas requieren equipos especializados, razón por la cual Volvo ofrece cargadoras de ruedas configuradas para cumplir con los requerimientos exclusivos de una amplia gama de aplicaciones. Nuestras cargadoras de ruedas específicas de la aplicación están diseñadas y fabricadas para asegurar que obtenga resultados superiores de acuerdo con las exigencias exclusivas del segmento en el que está trabajando.

Las opciones de máquina, neumáticos y accesorios correctos se combinan para asegurar que nuestras cargadoras de ruedas especialmente adaptadas brinden la máxima seguridad y desempeño. Al igual que con todos los productos Volvo, usted puede confiar en el soporte completo y el respaldo de su distribuidor Volvo y las soluciones de Volvo de posventa, durante toda la vida útil de su máquina.



# Sin miedo al calor

## Presentando las manipuladoras de escorias Volvo

Las plantas de la industria del acero figuran entre los entornos más extremos tanto para las máquinas como para los operadores, expuestos a condiciones como calor extremo, humos tóxicos y polvo abundante. Con un proceso de producción continuo, los paros no planeados no solo son costosos, sino que también pueden ser extremadamente peligrosos para el operador.

Trabajar con estas exigencias de alta presión significa que usted necesita un manipulador de escorias en el que pueda confiar. La Cargadora de ruedas Volvo especialmente diseñada proporciona la confiabilidad, resistencia al calor y protección térmica necesarias para triunfar en este segmento.

# Confiabilidad absoluta

Lidiar con temperaturas extremadamente altas requiere un tipo especial de ingeniería. Desde protecciones únicas hasta componentes resistentes al calor, el paquete de manejo de escorias permite que nuestras Cargadoras de ruedas Volvo cumplan con los desafíos exclusivos de esta aplicación. Hable con su distribuidor Volvo, quien trabajará con usted para definir la mejor configuración de máquina para adaptarse a las condiciones de su aplicación.



*“Requerimos máquinas que sean rápidas, pero lo más importante, confiables. Para sacar la escoria caliente, recibimos la ayuda de nuestra pesada máquina Volvo.”  
Andrey Katrich, Ingeniero de producción, INTERPIPE STEEL, Ucrania*

### Producción continua

Las manipuladoras de escorias Volvo están hechas a la medida para proteger contra la radiación de calor excesiva, con componentes especialmente adaptados y diseñados para asegurar la máxima resistencia y confiabilidad de la máquina. Las funciones que reducen desgaste y aumentan la vida útil de los componentes incluyen: líneas de combustible y aceite resistentes al calor, material de protección contra incendios en todas partes, protección extensa, así como protección contra explosiones de escoria, caída de objetos y escombros transportados por aire.



### La seguridad es primero

Trabajar en el manejo de escorias requiere los operadores más calificados y experimentados, y mantenerlos seguros en la cabina es de suprema importancia. Además de las muchas funciones que mejoran la comodidad y la seguridad del operador que usted esperaría encontrar en una Cargadora de ruedas Volvo, el manipulador de escorias incluye una serie de adiciones para proporcionar los niveles más altos de protección cuando se trabaja a altas temperaturas. Las funciones incluyen: ventanas a prueba de calor, parabrisas a prueba de balas, y función de modo de funcionamiento reducido de emergencia. El exclusivo sistema de filtración de cabina de Volvo, que hace circular el 90% del aire de la cabina a través del filtro principal, brinda una calidad de aire excepcional.

# Protección para el operador

Comodidad y seguridad

## Cabina para aplicaciones calientes

- Techo de acero
- Extintor de incendios
- Protección de acero en todas las direcciones
- Espejos retrovisores con brazo largo
- Parabrisas plano, a prueba de balas
- Placa de cubierta

## Interruptor de emergencia y liberación del freno de estacionamiento

## Modo de funcionamiento reducido de emergencia



## Escalera de cabina suspendida con cable

## Escalera de emergencia (L220H - Opcional)





**Sistema de filtración de cabina exclusivo de Volvo**

**Extintor de incendios montado en la parte trasera**

**Sistema de extinción de incendios (Opcional)**

**Dispositivo de remolque (opcional) o cadena de remolque**

**Estribo trasero suspendido con cable**



*"La cabina es muy cómoda, suave y fácil de operar, por lo que no me canso, incluso después de un turno de 12 horas".*  
*Oleksander Maksimovich, Operador de cargadora, INTERPIPE STEEL, Ucrania*

# Protección para la máquina

Desempeño que perdura

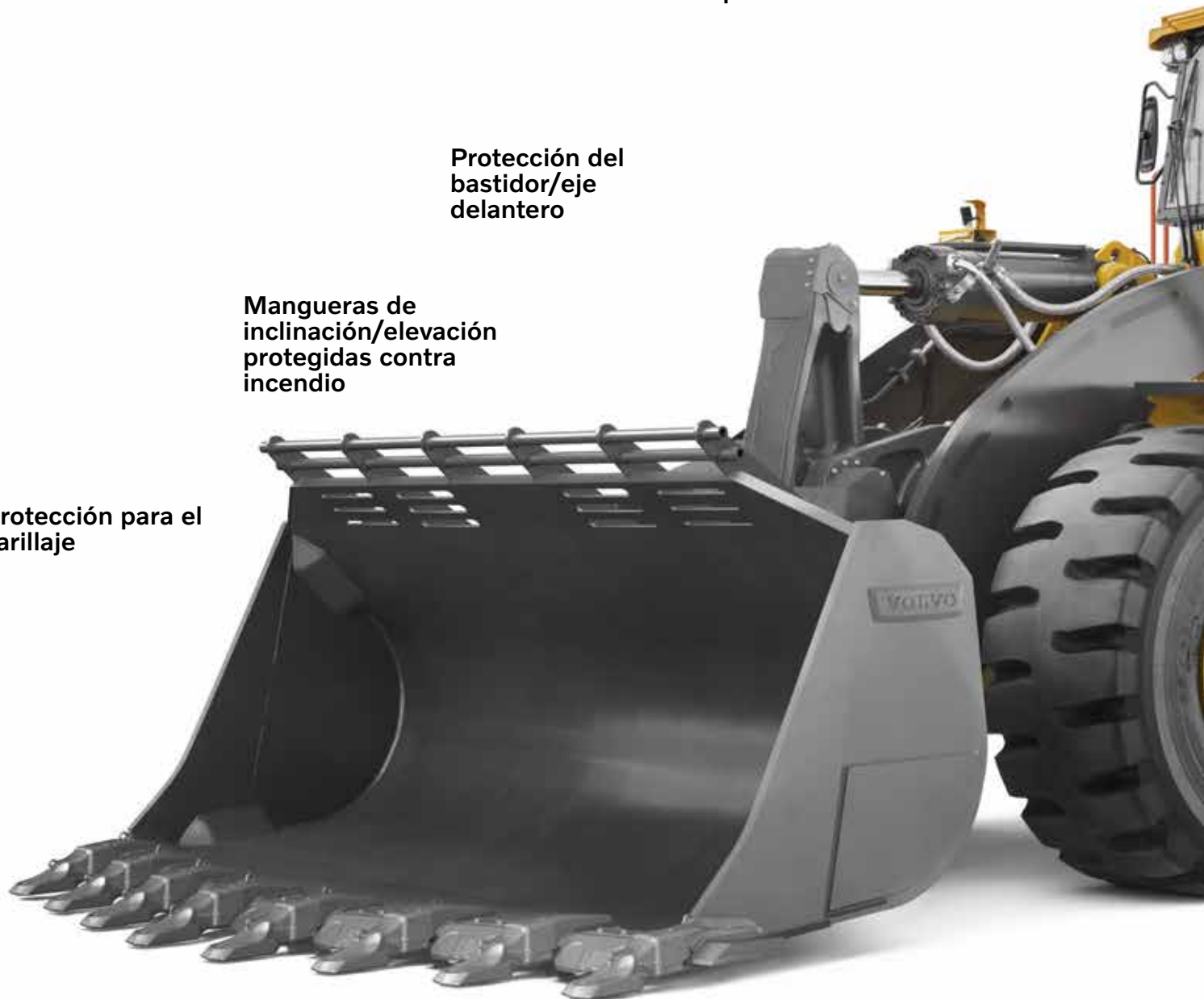
Bisagra central  
resistente al fuego

Placa de cubierta para  
salida de presión

Protección del  
bastidor/eje  
delantero

Mangueras de  
inclinación/elevación  
protegidas contra  
incendio

Protección para el  
varillaje



Cuchara para  
escorias

Protectores de sello  
de rueda/eje

**Prefiltro resistente al fuego**

**Bisagra central y protector de bastidor trasero**

**Ventilador de enfriamiento reversible y enfriador de aceite del eje**

**Protector de la rejilla del radiador**

**Protección de guardafangos interior trasero**

**Placas de protección inferior**

**Salpicaderas protegidas del fuego**

**Zoqueteras de acero**



*"La Cargadora de ruedas Volvo cumplió plenamente con nuestras expectativas, trabaja las día y noche y todas funcionan sin problemas".*  
*Sergey Blizno, Técnico de reparación de transporte, INTERPIPE STEEL, Ucrania*

# Desempeño maximizado

Únicamente utilizando implementos Volvo puede estar seguro de aprovechar al máximo su máquina Volvo en términos de eficiencia en consumo de combustible y rendimiento, y proteger su inversión en esta difícil aplicación. Fabricadas con un enfoque especial en la resistencia al desgaste, nuestras cucharas se han adaptado especialmente para tener éxito en aplicaciones de manejo de escorias calientes.

## Cuchara para escorias

Para romper las capas superiores de escoria que se enfrían y penetrar en el intenso calor de las capas inferiores, se necesita un implemento especializado. Con cuchillas endurecidas con tratamiento térmico de alta resistencia y placas de acero ultra-grueso, la cuchara para escoria está diseñado para lidiar con el calor y eliminar la distorsión.



## Implemento hecho a la medida

Para asegurar que tenga la cuchara correcta, que se adapte perfectamente a sus condiciones de trabajo, podemos ofrecer soluciones de Implementos hechos a la medida, completos con piezas de desgaste y optimización del acero. Su distribuidor Volvo y nuestro experto en implementos interno trabajarán con usted para definir la especificación de implementos adecuada para sus operaciones.

¡Póngase en contacto para obtener más información!



*"Estamos extremadamente felices con el apoyo que recibimos de Volvo y la cuchara hecha a la medida que desarrollaron para nosotros. La cuchara es de alta calidad, extremadamente duradera y aporta más estabilidad y solidez a nuestra operación en comparación con otras cucharas que hemos probado".*

***Cliente de Michigan, EE UU***

# Configurada para el éxito

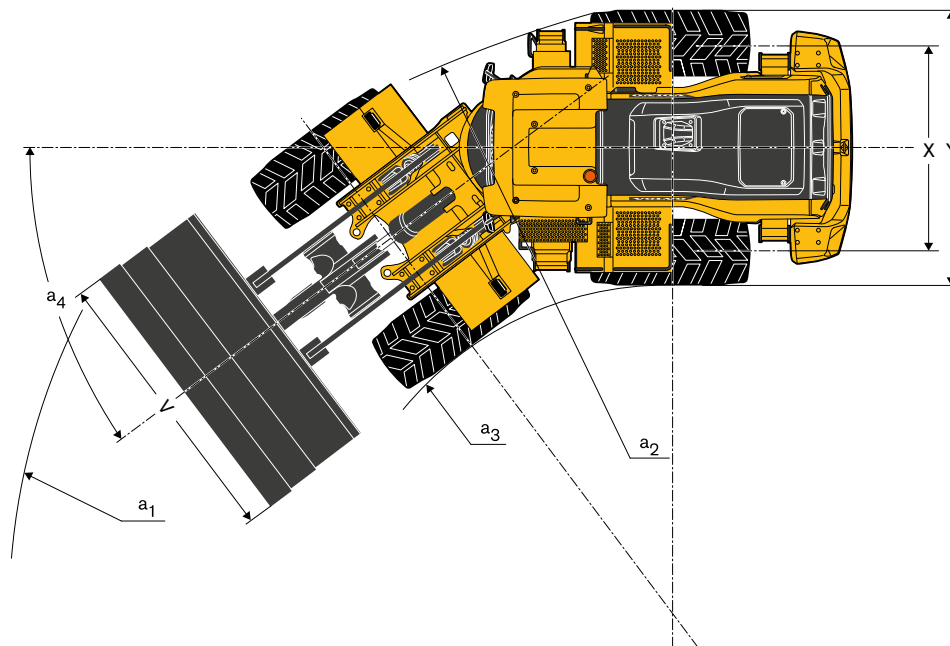
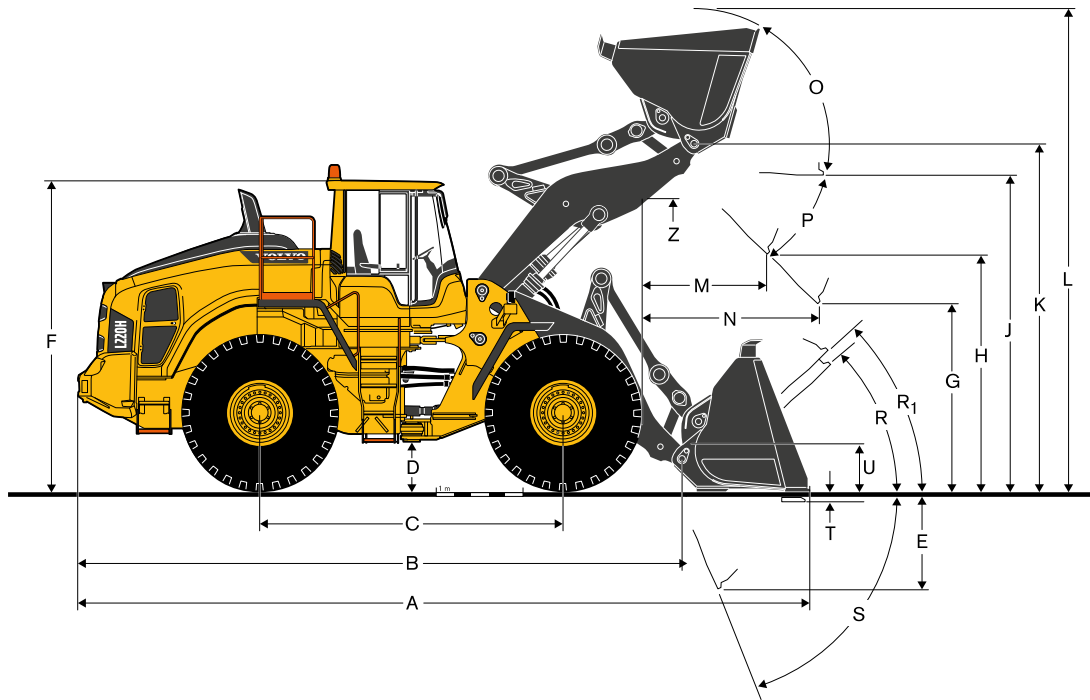
Fabricadas sobre un diseño comprobado, las manipuladoras de escorias Volvo incluyen todas las características y funciones que se encuentran en una Cargadora de ruedas estándar de Volvo, combinadas con la protección adicional necesaria para tener éxito en entornos de manejo de escorias. Además del paquete de manejo de escorias, hay una serie de otras opciones que podemos ofrecer y que son beneficiosas en esta aplicación.

- Se incluye en el paquete de Manejo de escorias
- \* Se incluye en la configuración estándar de la máquina
- o equipo Opcional

	MANIPULADORAS DE ESCORIAS VOLVO			
	L150H	L180H	L220H	L350H
<b>Cabina</b>				
Techo de cabina de acero	•	•	•	•
Extintor de incendios	•	•	•	•
Protección exterior de acero	•	•	•	•
Espejos retrovisores con brazo largo	•	•	•	•
Parabrisas plano reforzado	•	•	•	•
Placa de cubierta debajo de la cabina	•	•	•	•
Cámara de visión trasera, incluyendo monitor a color	o	o	o	
Luz de advertencia de reversa, iluminación de estrobo	o	o	o	
Pre-depurador de aire, tipo ciclónico	o	o	o	o
<b>Motor</b>				
Prefiltro en baño de aceite resistente al fuego	•	•	•	o
Ventilador de refrigeración reversible y enfriador de aceite del eje	•	•	•	•
Rejilla del radiador cubierta de seguridad	•	•	•	•
Mangueras de combustible resistentes al fuego	o	o	o	o
Filtro de combustible adicional para escoria	o	o	o	o
<b>Sistemas eléctricos</b>				
Interruptor de emergencia, liberación del freno de motor/estacionamiento	•	•	•	•
Marcha de modo de funcionamiento reducido de emergencia	•	•	•	•
<b>Bastidor</b>				
Protección debajo del bastidor delantero	•	•	•	•
Placa de cubierta de bastidor delantero de servicio pesado	•	•	•	•
Cubierta de seguridad de la articulación central y el bastidor trasero	•	•	•	•
Placas de protección inferior (delantera/trasera/cárter de aceite trasero)	•	•	•	•
<b>Sistemas hidráulicos</b>				
Mangueras de inclinación/elevación protegidas contra incendio	•	•	•	•
Fluido hidráulico resistente al fuego	o	o	o	o
<b>Exterior</b>				
Escalera de cabina, con estribo suspendido con cable	•	•	•	•
Escalera de emergencia en el guardafangos izquierdo			o	
Bisagra central resistente al fuego	•	•	•	•
Placas de cubierta, bastidor delantero/eje delantero/para salida de presión	•	•	•	•
Extintor de incendios montado en la parte trasera	•	•	•	•
Estribo trasero suspendido con cable	•	•	•	•
Salpicaderas delanteras y traseras protegidas del fuego	•	•	•	•
Extensión de zoqueteras de acero	•	•	•	•
Zoqueteras de acero, traseras	o	o	o	•*
Protección de guardafangos interior trasero	•	•	•	
Cadena de remolque	•	•	•	•
No compatible con dispositivo de remolque				
Dispositivo de remolque	o	o	o	o
No compatible con Cadena de remolque				
Protectores de sello de rueda/eje	•	•	•	•
Protectores de luces traseras de servicio pesado	o	o	o	o
<b>Varillaje de la cargadora</b>				
Protección, varillaje GDF (HIJ)	•	•	•	
Protección, varillaje en Z				•
Bloqueo separado de implemento, resistente al fuego	o	o	o	
Pluma larga	o	o	o	o
<b>Servicio y mantenimiento</b>				
Sistema de lubricación resistente al fuego	o	o	o	•
Sistema de lubricación para brazo estándar	o	o	o	
Sistema de extinción de incendios	o	o	o	o
Sistema de lubricación para portaimplementos hidráulico	o	o	o	
Bomba de relleno para Sistema de lubricación	o	o	o	

Dependiendo del país, algunos de los equipos opcionales enumerados anteriormente pueden incluirse en la configuración estándar de la máquina.

# Especificaciones



<b>DIMENSIONES</b>					
<b>Máquinas</b>		<b>L150H</b>	<b>L180H</b>	<b>L220H</b>	<b>L350H</b>
<b>Cuchara</b>		<b>3,6 m<sup>3</sup> STE RO P T</b>	<b>4,2 m<sup>3</sup> STE RO P T</b>	<b>4,3 m<sup>3</sup> STE RO P T</b>	<b>6,6 m<sup>3</sup> STE RO P T</b>
<b>Neumáticos</b>		<b>26,5R25 L5</b>	<b>29,5R25 L5</b>	<b>35/65R33 L5</b>	
Volumen ISO/SAE apilado	m <sup>3</sup>	3,6	4,2	4,3	6,6
Volumen al 110% del factor de llenado	m <sup>3</sup>	4,0	4,6	4,7	7,3
Carga estática de inclinación, recta*	kg	20 940	24 500	27 430	42 410
en giro de 35°*	kg	18 750	21 830	24 460	37 820
a giro completo*	kg	18 500	21 530	24 120	37 300
Fuerza de rompimiento	kN	216	249	272	499
A	mm	8 760	9 020	9 350	11 130
B	mm	7 060	7 200	7 490	9 130
C	mm	3 550	3 550	3 700	4 300
D	mm	520	520	560	530
E	mm	1 380	1 530	1 510	1 730
F	mm	3 620	3 620	3 760	4 170
G	mm	2 134	2 134	2 133	2 134
H**	mm	2 920	2 990	3 630	3 670
J	mm	3 950	4 070	4 240	4 910
K	mm	4 370	4 510	4 690	5 320
L	mm	5 890	6 180	6 320	7 450
M**	mm	1 330	1 400	1 900	1 840
N**	mm	1 860	2 000	2 100	2 710
O	°	58	57	56	60
P <sub>máx.</sub>	°	50	50	24	46
R	°	44	44	43	45
R <sub>1</sub>	°	47	47	46	49
S	°	66	71	65	66
T	mm	70	115	115	140
U	mm	520	560	600	660
V	mm	3 230	3 230	3 430	3 970
X	mm	2 280	2 280	2 400	2 720
Y	mm	2 960	2 960	3 170	3 640
Z	mm	3 540	3 840	4 080	4 460
a <sub>1</sub>	mm	14 980	15 140	15 890	18 370
a <sub>2</sub>	mm	6 790	6 790	7 110	8 250
a <sub>3</sub>	mm	3 820	3 820	3 950	4 610
a <sub>1</sub>	°	37	37	37	37
Peso operativo*	kg	26 600	29 410	33 960	52 710

\* Calculado con piezas protectoras como rejilla del radiador, dispositivo de remolque, placas de protección inferior, etc.

\*\* Medido hasta la punta de los dientes de la cuchara. Altura libre de descarga a borde de cuchara medida a un ángulo de descarga de 45°. Nota. Esto sólo aplica a Implementos genuinos Volvo.

# Más que máquinas

Diseñar máquinas que ofrecen resultados sobresalientes es solo el comienzo de cómo podemos apoyar su operación. Como su socio, estamos aquí para ayudarle con todos los aspectos de su maquinaria Volvo: cómo la usa, la mantiene, la paga e incluso cómo la vende. Nuestro portafolio de servicios está diseñado para complementar el desempeño de su máquina y aumentar su rentabilidad.



## Repuestos originales Volvo

Mantenga la productividad y el tiempo de máquina disponible con nuestra gama de piezas fácilmente disponibles, probadas y aprobadas – todas respaldadas por la garantía de Volvo. Únicamente utilizando Repuestos originales Volvo, puede proteger su inversión, extender la vida útil de la máquina y garantizar un desempeño duradero.

## Volvo Active Care

Maximice el tiempo de máquina disponible y reduzca costos de reparación con Volvo Active Care. Utilizando los datos de CareTrack, el servicio inteligente proporciona monitoreo continuo de la máquina, así como reportes de los clientes – para ayudar a tomar acciones de mantenimiento predictivo y preventivo.





#### **Acuerdos de mantenimiento y reparación**

Manténgase al día con el servicio planeado y mantenga sus activos cubiertos con nuestra gama de opciones flexibles de mantenimiento y reparación.

#### **Servicios financieros**

Volvo sabe de finanzas de negocios – y nuestro equipo de expertos está dedicado a ayudarle a tener éxito. Con soluciones flexibles financieras y de seguros, podemos ayudarle a crecer y proteger su negocio. Desde una sola unidad hasta una flota completa, nueva o usada, personalizaremos una solución para satisfacer sus necesidades.





## Manténgalo en la familia

Además de las manipuladoras de escoria, Volvo se enorgullece de ofrecer un amplio portafolio de máquinas y soluciones para aplicaciones de manejo de escorias. A lo largo de nuestra línea de maquinaria, estamos comprometidos a producir máquinas que brinden resultados sobresalientes en este exigente segmento.

**VOLVO**

**Volvo Construction Equipment**

[volvoce.com](http://volvoce.com)